

Snabbguide

systemSURE *Plus*

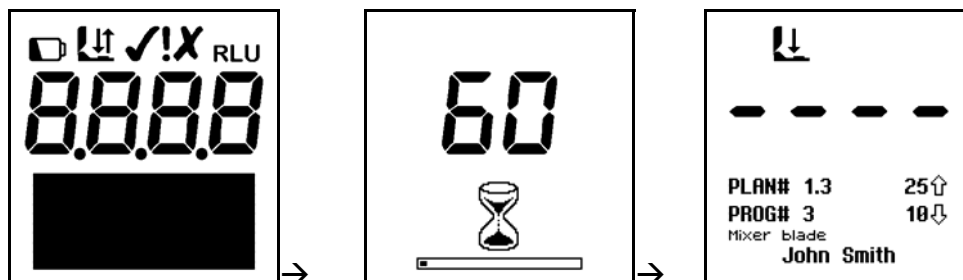


Starta instrumentet
Mätning och resultat
Presentation av instrumentet
Batterier
Program och gränsvärden

Så här enkelt tar du ett prov

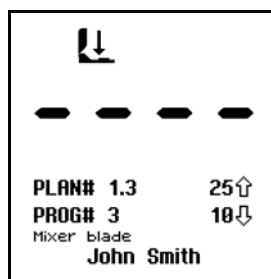
1. Starta instrumentet

Instrumentet sätts på genom att trycka på den röda knappen på knappsatsen. När instrumentet sätts på visas följande information på displayen:



När den interna kalibreringen slutförs (60 sekunder) kan instrumentet börja användas.

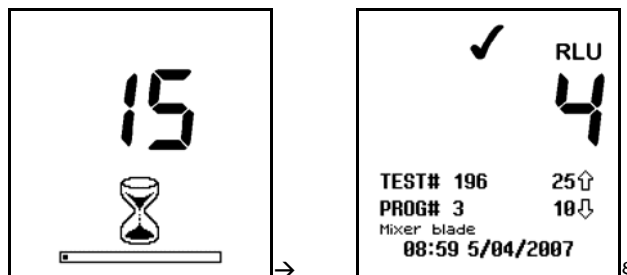
2. Mätning och resultat



För att göra en mätning, gör följande:

- "svabba" din provyta
- Öppna instrumentets lock, sätt i svabben (hela röret) med topsen nedåt, stäng locket
- Tryck på (OK) knappen och vänta 15 sekunder tills resultatet visas på displayen

När mätningen är avslutad avläses resultatet på displayen:

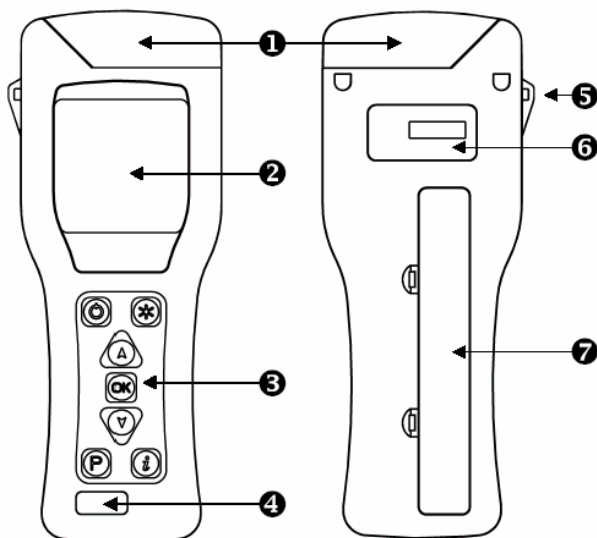


3. Närmare presentation av instrumentet

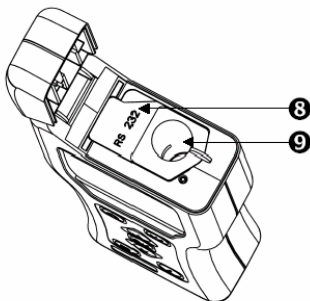
SystemSURE *Plus* är avsedd att hjälpa användaren i sitt arbete med HACCP och egenkontroll, genom ett enkelt test där effektiviteten av rengöringen mäts. Systemet består av två delar: svabben Ultrasnap och själva mätinstrumentet systemSURE *Plus*.

Denna manual är en snabbguide med kortfattad information om hur du använder systemSURE *Plus*. **För mer detaljerad information, information om underhåll av instrumentet samt felsökning, var vänlig läs den kompletta manualen som medföljer instrumentet eller ring oss**

För mer information om svabben Ultrasnap, var vänlig läs den medföljande instruktionen.

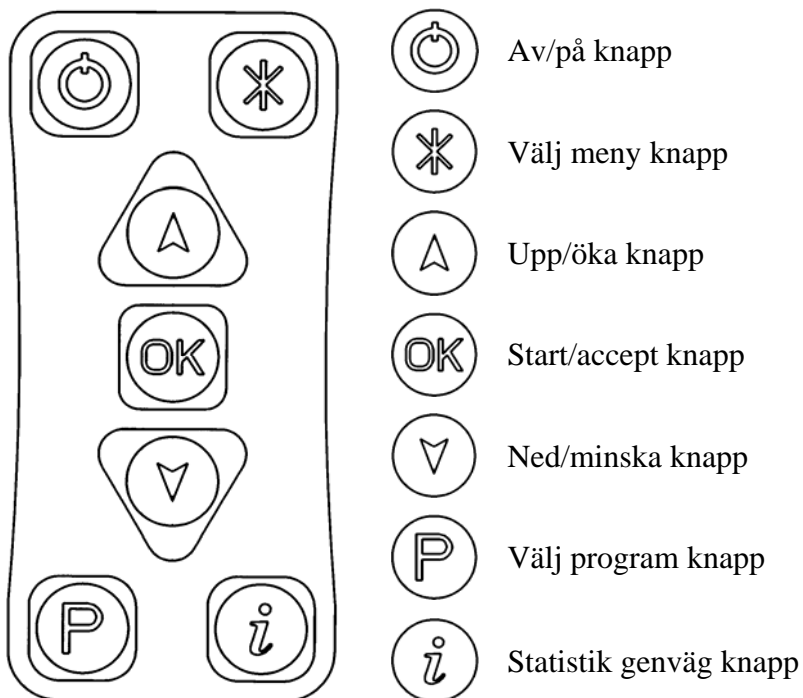


- | | | | |
|---|------------------------|---|---------------------|
| 1 | Unit lid | 5 | Neck strap anchor |
| 2 | Liquid crystal display | 6 | Serial number label |
| 3 | Keypad | 7 | Battery compartment |
| 4 | Front label | | |



- | | |
|---|------------------------------------------|
| 8 | RS232 connector cover |
| 9 | Protective pocket and sample insert port |

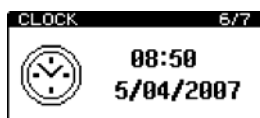
För mer information om mätningar, program och gränsvärden, överföring av data till PC etc. var vänlig ring oss på Food Diagnostics.



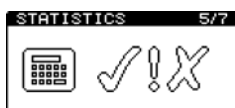
Knapp	Åtgärd
	Tryck på knappen för att välja program nummer. Använd sedan pilknapparna (Δ) och (∇) för att ändra det blinkande programnumret. Tryck sedan på OK knappen (OK).
 +Sample	Utför ny mätning
	Visa tidigare mät resultat
	Kortkommande för att visa statistiska data
	På/av
	Åtkomst set-up menyer använd (Δ) and (∇)



Välj olika Användar ID
(Users läggs upp i datorn)



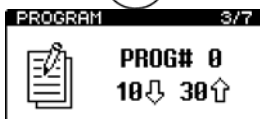
Ändra datum och klocka



Visa statistiska data

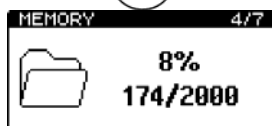


Välj olika Test Planer (upp till 20 st)
(Test planer läggs upp i datorn)



Ändra ett programs övre (↑) och lägre (↓) gränsvärden. Använd (Δ) and (∇) knapparna för att välja det önskade programnumret, knappen, ändra med (Δ) and (∇) följt av (OK) för att acceptera de nya värdena.

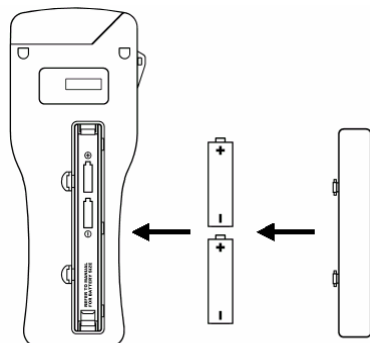
De värden som är upplagda för Program 0 blir standard för övriga program tills ändringar görs.



Se minnesförbrukning och utför rensning
Tryck på OK knappen (OK).
Håll sedan in * knappen. På frågan om du vill rensa Tryck på OK knappen (OK).

4. Batterier

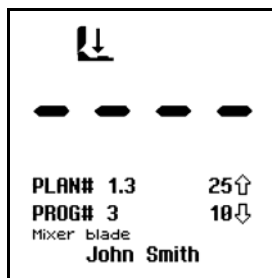
Instrumentet kräver två batterier av typen AA, LR6 eller E91. Batterierna sätts i på baksidan av instrumentet under luckan.



(1) Remove cover (2) Insert batteries (3) Replace cover

5. Program och gränsvärden

Instrumentet kan lagra upp till 251 program (program 0 till 250), där varje program innehåller ett övre (↑) och lägre (↓) gränsvärde för mätningen.



När ett resultat efter en mätning visas på displayen jämförs det med gränsvärdena i programmet för att bestämma godkänd/varning/åtgärd (pass/caution/fail).

Banding	Result
Reading \leq lower threshold (↓)	✓ Pass
Reading $>$ lower threshold (↓) but \leq upper threshold (↑)	! Caution
Reading $>$ upper threshold (↑)	✗ Fail